

## Sechskant-Hutmuttern, hohe Form

**DIN**  
**1587**

ICS 21.060.20

Ersatz für  
DIN 1587 : 2000-02

Hexagon domed cap nuts, high type  
Écrous hexagonaux borgnes à calotte, type haute

**Vorwort**

Diese Norm wurde vom FMV 3.1 „Schrauben und Muttern mit Außenantrieb“ erarbeitet.

**Änderungen**

Gegenüber DIN 1587 : 1987-06 wurden folgende Änderungen vorgenommen:

- Für die Gewinde-Nenngrößen M10, M12, M14 und M22 wurden die alten Schlüsselweiten gestrichen.
- Die normativen Verweisungen wurden aktualisiert.
- Die Maße  $d_{w, \min}$  wurden korrigiert.
- Die Maße  $e_{\min}$  für die Gewinde M10 und M12 wurden korrigiert.

Gegenüber DIN 1587 : 2000-02 wurden folgende Berichtigungen vorgenommen:

- Bezeichnung der Gewinde-Nenngrößen M10, M12, M14 und M22 durch Angabe der Schlüsselweite ergänzt.
- Bezeichnungsbeispiele im Abschnitt 5 berichtigt.

**Frühere Ausgaben**

DIN KrK 127 bis DIN KrK 130: 1925-10  
DIN Kr 801: 1934-10  
DIN Kr 802: 1934-10  
DIN Kr 803: 1934-10  
DIN 1587: 1924-07, D1934-12, 1943-11, 1953-10, 1963x-03, 1970-12, 1977-04, 1987-06, 2000-02

Fortsetzung Seite 2 bis 5

Normenausschuß Mechanische Verbindungselemente (FMV) im DIN Deutsches Institut für Normung e. V.

## 1 Anwendungsbereich

Diese Norm legt Anforderungen für hohe Sechskant-Hutmutter mit Gewinde-Nenndurchmessern von 4 mm bis 24 mm in den Produktklassen A und B fest.

## 2 Normative Verweisungen

Diese Norm enthält durch datierte oder undatierte Verweisungen Festlegungen aus anderen Publikationen. Diese normativen Verweisungen sind an den jeweiligen Stellen im Text zitiert, und die Publikationen sind nachstehend aufgeführt. Bei datierten Verweisungen gehören spätere Änderungen oder Überarbeitungen dieser Publikationen nur zu dieser Norm, falls sie durch Änderung oder Überarbeitung eingearbeitet sind. Bei undatierten Verweisungen gilt die letzte Ausgabe der in Bezug genommenen Publikation.

DIN 76-1

Gewindeausläufe, Gewindefreistiche für Metrisches ISO-Gewinde nach DIN 13

DIN 267-2

Mechanische Verbindungselemente — Technische Lieferbedingungen — Ausführung und Maßgenauigkeit

DIN 267-10

Mechanische Verbindungselemente — Technische Lieferbedingungen — Feuerverzinkte Teile

DIN 493

Verbindungselemente — Oberflächenfehler — Muttern; Deutsche Fassung EN 493 : 1992

DIN 4000-2

Sachmerkmal-Leisten — Teil 2: Schrauben und Muttern

DIN EN 20898-2

Mechanische Eigenschaften von Verbindungselementen — Teil 2: Muttern mit festgelegten Prüfkräften — Regelgewinde (ISO 898-2 : 1992); Deutsche Fassung EN 20898-2 : 1993

DIN EN 28839

Mechanische Eigenschaften von Verbindungselementen — Schrauben und Muttern aus Nichteisenmetallen (ISO 8839 : 1986); Deutsche Fassung EN 28839 : 1991

DIN EN ISO 898-6

Mechanische Eigenschaften von Verbindungselementen — Teil 6: Muttern mit festgelegten Prüfkräften — Feingewinde (ISO 898-6 : 1994); Deutsche Fassung EN ISO 898-6 : 1995

DIN EN ISO 3506-2

Mechanische Eigenschaften von Verbindungselementen aus nichtrostenden Stählen — Teil 2: Muttern (ISO 3506-2 : 1997); Deutsche Fassung EN ISO 3506-2 : 1997

DIN EN ISO 4042

Verbindungselemente — Galvanische Überzüge (ISO 4042 : 1999); Deutsche Fassung ISO 4042 : 1999

E DIN EN ISO 3269

Mechanische Verbindungselemente — Annahmepfung (ISO/DIS 3269 : 1998); Deutsche Fassung prEN ISO 3269 : 1998

E DIN EN ISO 4759-1

Toleranzen für Verbindungselemente — Teil 1: Schrauben und Muttern — Produktklassen A, B und C (ISO/DIS 4759-1 : 1997); Deutsche Fassung prEN ISO 4759-1 : 1997

E DIN EN ISO 10683

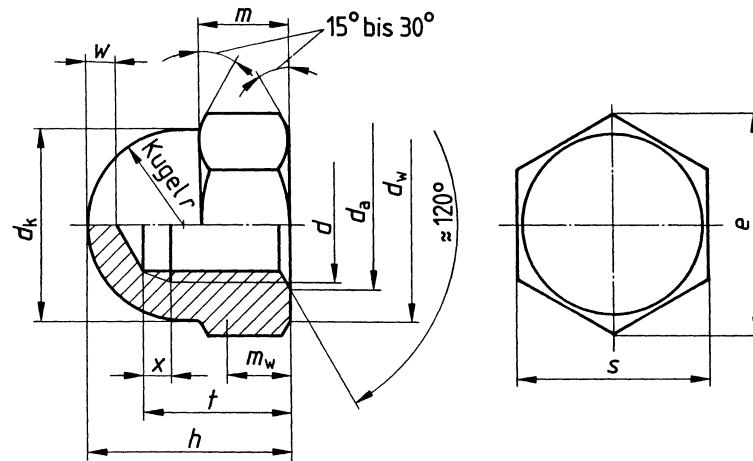
Verbindungselemente — Nichtelektrolytisch aufgetragene Zinklamellenüberzüge (ISO/DIS 10683 : 1999); Deutsche Fassung prEN ISO 10683 : 1999

DIN ISO 8992

Verbindungselemente — Allgemeine Anforderungen für Schrauben und Muttern; Identisch mit ISO 8992 : 1986

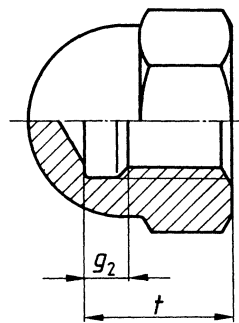
### 3 Maße

Maße siehe Bilder 1 und 2 und Tabelle 1



$m_w$  Mindesthöhe für den Schlüsselgriff

**Bild 1: Sechskant-Hutmutter bis 10 mm Gewinde-Neendurchmesser**  
(Gewindeauslauf oder Gewindefreistich nach Wahl des Herstellers)



Übrige Maße wie Bild 1

**Bild 2: Sechskant-Hutmutter ab 12 mm Gewinde-Neendurchmesser**  
(mit Gewindefreistich)

Tabelle 1

Maße in Millimeter

Gewinde <i>d</i>	Reihe 1		M4	M5	M6	M8	M10	M12	(M14)	M16	(M18)	M20	(M22)	M24
	Reihe 2	Reihe 3	M8 × 1	M10 × 1	M10 × 1,5	M12 × 1,25	(M14 × 1,5)	(M16 × 1,5)	(M18 × 1,5)	M20 × 2	(M22 × 1,5)	(M24 × 2)	(M22 × 2)	M24 × 2
<i>P</i> <sup>1)</sup>	0,7	0,8	1	1,25	2	2,5	3	—	—	—	—	—	—	—
<i>d<sub>a</sub></i>	min.	4	5	6	8	8	10	12	14	16	18	20	22	24
	max.	4,6	5,75	6,75	8,75	10,8	13	15,1	17,3	19,5	21,6	23,7	25,9	28
<i>d<sub>k</sub></i>	max.	6,5	7,5	9,5	12,5	15	17	20	23	26	28	33	34	34
	min.	5,9	6,9	8,9	11,6	14,6	16,6	19,6	22,5	24,9	27,7	31,4	33,3	33,3
<i>e</i> min.	A	7,66	8,79	11,05	14,38	17,77	20,03	23,35	26,75	30,14	33,53	37,72	39,98	39,98
	B	7,5	8,63	10,89	14,2	17,59	19,85	22,78	26,17	29,56	32,95	37,29	39,55	39,55
<i>x</i> max. <sup>2)</sup>	Reihe 1	1,4	1,6	2	2,5	3	—	—	—	—	—	—	—	—
	Reihe 2	—	—	—	2	2	—	—	—	—	—	—	—	—
	Reihe 3	—	—	—	—	2,5	—	—	—	—	—	—	—	—
<i>g<sub>2</sub></i> max. <sup>3)</sup>	Reihe 1	—	—	—	—	—	6,4	7,3	7,3	7,3	9,3	9,3	9,3	10,7
	Reihe 2	—	—	—	—	—	5,6	5,6	5,6	5,6	5,6	7,3	5,6	7,3
	Reihe 3	—	—	—	—	—	4,9	—	—	—	7,3	5,6	7,3	—
max. = Nennmaß	8	10	12	15	18	22	25	28	32	34	39	42	42	42
	min.	7,64	9,64	11,57	14,57	17,57	21,48	24,48	27,48	31,38	33,38	38,38	41,38	41,38
<i>h</i>	A	7,42	9,42	11,3	14,3	17,3	21,16	24,16	27,16	31	33	38	41	41
	B	—	—	—	—	—	—	—	—	—	—	—	—	—
<i>m</i>	max.	3,2	4	5	6,5	8	10	13	15	16	18	19	19	19
	min.	2,9	3,7	4,7	6,14	7,64	9,64	10,3	12,3	14,3	14,9	16,9	17,7	17,7
<i>m<sub>w</sub></i>	min.	2,32	2,96	3,76	4,91	6,11	7,71	8,24	9,84	11,44	11,92	13,52	14,16	14,16
	≈	3,25	3,75	4,75	6,25	7,5	8,5	10	11,5	13	14	16,5	17	17
max. = Nennmaß	7	8	10	13	16 <sup>4)</sup>	18 <sup>4)</sup>	24	27	30	34 <sup>4)</sup>	36	36	36	36
	min.	6,78	7,78	9,78	12,73	15,73	17,73	20,67	23,67	26,67	29,67	33,38	35,38	35,38
<i>s</i>	A	6,64	7,64	9,64	12,57	15,57	17,57	20,16	23,16	26,16	29,16	33	35	35
	B	5,26	7,21	7,71	10,65	12,65	15,65	17,65	20,58	24,58	25,58	28,58	30,5	30,5
<i>t</i>	min.	5,74	7,79	8,29	11,35	13,35	16,35	18,35	21,42	25,42	26,42	29,42	31,5	31,5
	max.	2	2	2	2	2	3	4	4	4	5	5	6	6
<i>w</i>	min.	5)	5)	4,66	11	20,1	28,3	54,3	95	104	5)	216	216	216
	kg je 1 000 Stück ≈	—	—	—	—	—	—	—	—	—	—	—	—	—

Eingeklammerte Größen sollten möglichst vermieden werden.

1) *P* Gewindesteigung des Regelgewindes nach DIN 13-15

2) ≤ M10 Gewindefreistich oder Gewindeauslauf  $x_{max} = 2P$

3) > M10 Gewindefreistich  $g_{2max}$  (Form D kurz) nach DIN 76-1

4) In der Bezeichnung ist die Schlüsselweite zusätzlich anzugeben, siehe Abschnitt 5.

5) Gewichte liegen z. Z. nicht vor

## 4 Technische Lieferbedingungen

Tabelle 2: Technische Lieferbedingungen

Werkstoff		Stahl	Nichtrostender Stahl	Nichteisenmetall
Allgemeine Anforderungen	Norm	DIN ISO 8992		
	Toleranz	6H		
Gewinde	Norm	DIN 13-15		
	Festigkeitsklasse <sup>1)</sup> (Werkstoff)	6	A1-50	CuZn <sup>2)</sup>
Mechanische Eigenschaften	Normen	DIN EN 20898-2 DIN EN ISO 898-6	DIN EN ISO 3506-2	DIN EN 28839
	Grenzabmaße, Form- und Lagetoleranzen	Produktklasse	A oder B nach Wahl des Herstellers	
Norm		E DIN EN ISO 4759-1		
Oberfläche		wie hergestellt	blank	blank
		Für galvanischen Oberflächenschutz gilt DIN EN ISO 4042. Für nichtelektrolytisch aufgetragenen Zinklamellenüberzug gilt E DIN EN ISO 10683. Für die Rauhtiefen der Oberflächen gilt DIN 267-2. Für die zulässigen Oberflächenfehler gilt DIN EN 493. Für Feuerverzinkung gilt DIN 267-10.		
Annahmeprüfung		Für die Annahmeprüfung gilt E DIN EN ISO 3269.		
<sup>1)</sup> Andere Festigkeitsklassen oder Werkstoffe oder eine bestimmte Werkstoffsorte, nach Vereinbarung. <sup>2)</sup> CU3 oder CU6 nach Wahl des Herstellers				

## 5 Bezeichnung

Bezeichnung einer Muttermutter mit Gewinde  $d = M8$  und Festigkeitsklasse 6:

**Hutmutter DIN 1587 – M8 – 6**

Bei der Bezeichnung von Muttermuttern mit den Gewinden M10, M12, M14 und M22 ist die Schlüsselweite (SW) in der Bezeichnung anzugeben, z. B. SW18 für M12:

**Hutmutter DIN 1587 – M12 – SW18 – 6**

Wird für die Größen bis 10 mm Gewinde-Neindurchmesser ausdrücklich ein Gewindefreistich gewünscht, so ist das Kurzzeichen Ri in die Bezeichnung einzufügen, z. B.:

**Hutmutter DIN 1587 – M8 – Ri – 6**

Wird eine bestimmte Produktklasse gewünscht, so ist diese in der Bezeichnung anzugeben, z. B.:

**Hutmutter DIN 1587 – M8 – 6 – A**

## 6 Kennzeichnung

Muttermuttern aus Kupfer-Zink-Legierungen CU3 (CuZn40MnPb) nach DIN EN 28839 müssen gekennzeichnet werden. Das Kennzeichen CU3 bzw. CU6 ist bei Muttern der Produktklasse A auf einer Sechskantfläche in der Mitte und in Richtung der Mutterachse einzuschlagen. Bei Muttern der Produktklasse B ist das Kennzeichen auf der Rundung des Hutes aufzugießen, aufzupressen oder aufzustempeln.

Sollen Muttermuttern ohne diese Kurzzeichen geliefert werden, so ist das Kurzzeichen oK an die Bezeichnung anzufügen, z. B.:

**Hutmutter DIN 1587 – M8 – Cu6 – oK**

## Anhang A (informativ)

### Sachmerkmal-Leiste

Für Muttern nach dieser Norm gilt Sachmerkmal-Leiste DIN 4000-2 – 7.1